

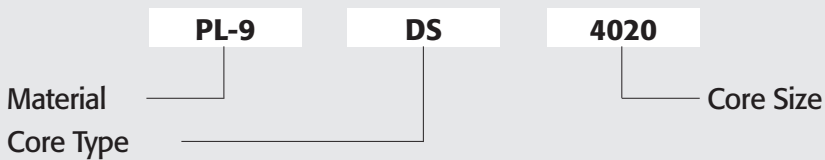


POT CORES

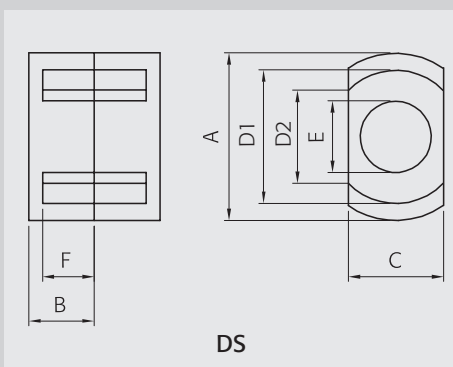
DS30~DS40

PC05~PC30

Ordering Code System



DS CORES



Part No.	DS3019D	DS3119W	DS3314W	DS3319D	
Type	DS	DS	DS	DS	
Dimensions in mm	A	30.00 ±0.50	31.20 ±0.30	33.20 ±0.50	33.20 ±0.50
	B	9.40 ±0.15	9.45 ±0.15	7.10 ±0.15	9.40 ±0.15
	C	20.30 ±0.30	20.30 ±0.30	23.70 ±0.30	23.70 ±0.30
	D1	25.40 ±0.40	25.40 ±0.35	26.60 ±0.40	26.60 ±0.40
	D2	17.80 min.	17.20 min.	17.80 min.	17.80 min.
	E	13.30 ±0.20	13.20 ±0.15	13.50 ±0.20	13.50 ±0.20
F	6.60 ±0.15	6.45 ±0.20	4.30 ±0.15	6.50 ±0.15	

Core Set Parameters	C1(mm ⁻¹)	0.395	0.390	0.290	0.350
	Le(mm)	46.2	50.2	42.6	51.4
	Ae(mm ²)	117.0	127.5	145.1	147.4
	Ve(mm ³)	5410	6396	6178	7576
	Ac(mm ²)	139.0	136.9	143.0	143.0
	Aw(mm ²)	80.0	78.7	56.3	85.2
	W(g/set)	27	26	24	39.4

Electrical Characteristics ⁽¹⁾⁽²⁾	AL value	PL-7	5000	5400	7300	5900
		PL-9	6200	6800	9000	7450
		PL-11	5200	5400	7300	6000
		PL-13	6600	7200	9500	7900
		PL-15	5200	5400	7300	6000
	Core loss	PL-7	3.00	3.20	3.20	3.20
		PL-9	2.65	2.95	2.90	3.41
		PL-11	2.65	2.95	2.90	3.41
		PL-13	2.65	2.95	2.90	3.41
		PL-15	2.50	2.80	2.80	3.20

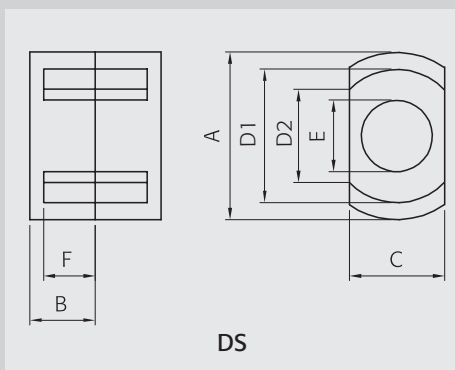
Note : 1) Core loss

- Unit : Watt max.
- Measuring conditions
- PL-7, PL-11, PL-15 : 100 kHz, 200mT, at 100°C
- PL-9, PL-13 : 100 kHz, 200mT, at 80°C
- 1) 100kHz, 100mT, at 100°C

2) AL value

- Unit : nH/N²
- Measuring conditions : 1kHz, 0.1V, 23°C
- Tolerance : ±25%

DS CORES



Part No.		DS3324	DS4020	DS4020D	DS4025D
Type		DS	DS	DS	DS
Dimensions in mm	A	33.20 ±0.50	39.80 ±0.50	40.20 ±0.50	40.20 ±0.50
	B	12.05 ±0.15	10.10 ^{+0.20} _{-0.10}	10.10 ^{+0.20} _{-0.10}	12.65 ±0.20
	C	23.70 ±0.30	28.30 ±0.35	28.30 ±0.35	28.30 ±0.35
	D1	26.60 ±0.40	33.20 ±0.50	33.60 ±0.50	33.60 ±0.50
	D2	17.80 min.	20.00 min.	20.00 min.	20.00 min.
	E	13.50 ±0.20	16.00 ±0.25	16.00 ±0.25	16.00 ±0.25
	F	9.25 ±0.15	6.50 ^{+0.20} _{-0.10}	6.50 ^{+0.20} _{-0.10}	9.05 ±0.20

Core Set Parameters	C1(mm ⁻¹)	0.420	0.28	0.28	0.328
	Le(mm)	61.9	57.3	57.4	67.3
	Ae(mm ²)	147.4	205	205	205
	Ve(mm ³)	9124	11746	11750	13800
	Ac(mm ²)	143.0	201	201	201
	Aw(mm ²)	121.0	111.8	114.4	159.3
	W(g/set)	36	62	62	82

Electrical Characteristics ⁽¹⁾⁽²⁾	AL value	PL-7	5100	7100	7100	6000
		PL-9	6500	9400	9400	8000
		PL-11	5200	7200	7300	6200
		PL-13	6900	10000	10000	8500
		PL-15	5200	7200	7300	6200
	Core loss	PL-7	4.75	7.00	7.00	1.30
		PL-9	4.20	6.00	6.00	1.10
		PL-11	4.20	6.00	6.00	1.10
		PL-13	4.20	6.00	6.00	1.10
		PL-15	4.00	5.70	5.70	1.00

Note : 1) Core loss

- Unit : Watt max.
- Measuring conditions
- PL-7, PL-11, PL-15 : 100 kHz, 200mT, at 100°C
- PL-9, PL-13 : 100 kHz, 200mT, at 80°C
- 1) 100kHz, 100mT, at 100°C

2) AL value

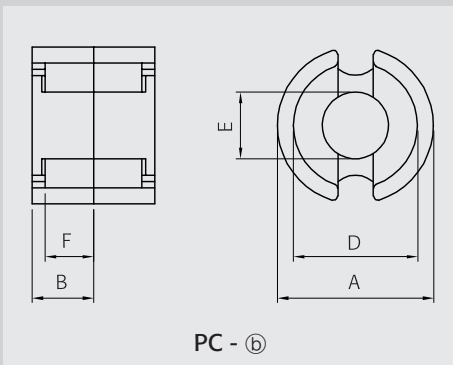
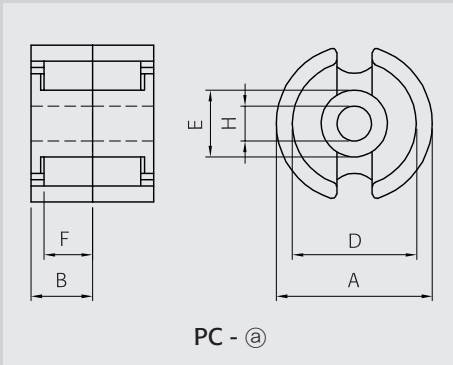
- Unit : nH/N²
- Measuring conditions : 1kHz, 0.1V, 23°C
- Tolerance : ±25%

	DS4025W	DS4026	DS4028	DS4030
	DS	DS	DS	DS
A	39.80 ±0.50	39.80 ±0.50	39.80 ±0.50	39.80 ±0.50
B	12.80 ±0.20	13.50 ±0.20	14.00 ±0.20	15.10 ±0.20
C	28.30 ±0.35	28.30 ±0.35	28.30 ±0.35	28.30 ±0.35
D1	33.20 ±0.50	33.20 ±0.50	33.20 ±0.50	33.20 ±0.50
D2	20.00 min.	20.00 min.	20.00 min.	20.00 min.
E	16.00 ±0.25	16.00 ±0.25	16.00 ±0.25	16.00 ±0.25
F	9.20 ±0.20	9.90 ±0.20	10.40 ±0.20	11.50 ±0.20

C1(mm ⁻¹)	0.332	0.340	0.330	0.389
Le(mm)	68.5	71.3	73.3	79.8
Ae(mm ²)	205	205.0	205.0	205.0
Ve(mm ³)	14042	14617	15027	16300
Ac(mm ²)	201	201.0	201.0	201.0
AW(mm ²)	155	170.0	178.9	197.8
W(g/set)	81	76	79	83

AL value	PL-7	5900	5800	5920	4400
	PL-9	7700	7500	7400	5600
	PL-11	6100	6000	5920	4500
	PL-13	8200	8000	7800	5900
	PL-15	6100	6000	5920	4500
Core loss	PL-7	7.30 ¹⁾	1.40	7.80	8.20
	PL-9	6.50 ¹⁾	1.20	7.10	8.00
	PL-11	6.50 ¹⁾	1.20	7.10	8.00
	PL-13	6.50 ¹⁾	1.20	7.10	8.00
	PL-15	6.20 ¹⁾	1.10	6.70	7.60

PC CORES



Part No.	PC0506S	PC0909S	PC1408H	PC1811A	
Type	PC - (b)	PC - (b)	PC - (a)	PC - (a)	
Dimensions in mm	A	5.35 ±0.15	8.70 ±0.20	14.00 ±0.25	17.90 ±0.30
	B	3.20 ±0.10	4.50 ±0.10	4.18 ±0.10	5.30 ±0.10
	C	3.05 ±0.15	4.15 ^{+0.00} _{-0.25}	9.40 ref.	10.40 ref.
	D	4.25 ±0.15	7.20 ±0.20	11.85 ±0.25	15.10 ±0.25
	E	1.90 ±0.10	2.70 ±0.10	5.85 ±0.45	7.40 ±0.15
	F	2.50 ±0.10	3.40 ±0.10	2.90 ±0.15	3.70 ±0.10
	H			3.10 ±0.15	3.10 ±0.10

Core Set Parameters	PC0506S	PC0909S	PC1408H	PC1811A
C1 (mm ⁻¹)	3.600	2.427	0.790	0.600
Le (mm)	11.5	16.2	19.8	25.8
Ae (mm ²)	3.2	6.7	25.1	43.3
Ve (mm ³)	37	110	495	1120
Ac (mm ²)	2.8	5.7	19.8	36.1
Aw (mm ²)	5.9	15.3	17.1	28.5
W (g/set)	0.3	1.2	3.3	6.8

Electrical Characteristics ⁽¹⁾⁽²⁾	AL value	PL-7	PL-9	PL-11	PL-13	PL-15	SM-23T	SM-43T					
		Core loss	600	750	580	800	580	1100	0.02	0.02	0.02	0.02	0.02
		800	1000	800	1070	800	770	1400	0.11	0.10	0.10	0.10	0.09
		2350	2940	2350	3140	2350	2250	4200	0.30	0.27	0.27	0.26	0.25
		3400	4250	3400	4530	3400	3300	6100	0.56	0.50	0.50	0.50	0.47

Note : 1) Core loss

- Unit : Watt max.
- Measuring conditions
- PL-7, PL-11, PL-15 : 100 kHz, 200mT, at 100°C
- PL-9, PL-13 : 100 kHz, 200mT, at 80°C

2) AL value

- Unit : nH/N²
- Measuring conditions : 1kHz, 0.1V, 23°C
- Tolerance : ±25%

	PC2213H	PC2417H	PC2616H	PC3019H	
	PC - (a)	PC - (a)	PC - (a)	PC - (a)	
A	21.60 ±0.30	24.30 ±0.45	25.50 ±0.50	30.00 ±0.50	
B	6.70 ±0.10	8.68 ±0.15	8.05 ±0.225	9.40 ±0.10	
C	15.00 ref.	17.00 ±0.35	18.00 ±0.35	21.50 ref.	
D	18.20 ±0.25	21.00 ±0.30	21.60 ±0.50	25.40 ±0.40	
E	9.25 ±0.15	11.00 ±0.15	11.30 ±0.30	13.30 ±0.20	
F	4.70 ±0.10	6.10 ±0.15	5.65 ±0.20	6.60 ±0.10	
H	4.55 ±0.15	5.40 ±0.15	5.50 ±0.20	5.55 ±0.10	
C1(mm⁻¹)	0.500	0.425	0.400	0.330	
Le(mm)	31.5	37.5	37.6	45.0	
Ae(mm²)	63.2	88.4	93.1	136.0	
Ve(mm³)	1990	3320	3500	6120	
Ac(mm²)	41.8	72.0	76.0	115.0	
Aw(mm²)	42.0	55.5	58.0	80.0	
W(g/set)	12.6	20.8	21.8	37.3	
AL value	PL-7	4000	4500	5350	6400
	PL-9	5000	5000	6690	8000
	PL-11	4000	4500	5350	6400
	PL-13	5330	5330	7140	8530
	PL-15	4000	4500	5350	6400
	SM-23T	3800	4300	5100	6100
	SM-43T	7200	8100	9600	11500
Core loss	PL-7	1.00	2.20	1.80	3.06
	PL-9	0.90	2.00	1.62	2.75
	PL-11	0.90	2.00	1.62	2.75
	PL-13	0.90	2.00	1.62	2.75
	PL-15	0.85	1.85	1.50	2.60